

VT100

La VT100 es una solución de vídeo móvil empresarial personalizable y totalmente integrada.



INFORMACIÓN GENERAL

Uso normal	Grabadora de incidentes gestionada por la empresa para la seguridad personal y de los sitios.
Software de gestión	Requiere una licencia de VideoManager o un servicio en la nube.
Garantía	1 año de garantía de retorno al fabricante. Para obtener asistencia para VideoManager, se requiere garantía de software.

TAMAÑO Y PESO

Dimensiones	80 mm x 51 mm x 22 mm.
Peso	72 g.

BATERÍA

Batería	Integrada, no puede manipularla el usuario.
Tipo de batería	Ion-litio.
Tiempos de carga de la batería	Normalmente se recarga en menos de 5 horas.
Batería en modo de grabación	Hasta 3 horas de grabación o hasta 1,5 horas de transmisión en directo y grabación.
Capacidad de la batería en espera	6 meses.
Protección contra la sobrecarga de la batería	La VT100 cuenta con protección contra sobrecarga, por lo que se puede dejar en la estación base sin peligro.

AUDIO

Captura de audio	Sí.
------------------	-----

CÁMARA

Botones	Dos botones en la parte posterior; ambos se pueden usar para iniciar y detener la grabación.
Ángulo de captura de la lente	Campo de visión de 130 grados.

FUNCIONES DE CÁMARA

Capacidad de memoria	16 GB.
Notificación al usuario del estado de la grabación	Respuesta háptica y visual.
Capacidad de visualización, copia y eliminación de grabaciones	El usuario de la cámara VT100 no puede acceder, ver ni eliminar grabaciones directamente desde el dispositivo o VideoManager sin la autorización correspondiente.
Acceso a soportes de almacenamiento	Unidad sellada sin acceso del usuario al soporte de almacenamiento.
Mensaje en la pantalla frontal	Visualización de tarjeta de identificación con mensaje o logotipo.

VÍDEO Y GRABACIÓN

Formato de grabación de vídeo	H.264.
Resolución	1280 x 720 HD.
Velocidad secuencial	30 fotogramas por segundo.
Capacidad de almacenamiento de grabación	16 GB.

APROBACIONES Y MEDIOAMBIENTE

Protección contra entrada	IP54.
Índice de temperatura ambiente para el funcionamiento	En funcionamiento: de -20 °C a +40 °C. En carga: de 0 °C a +25 °C.

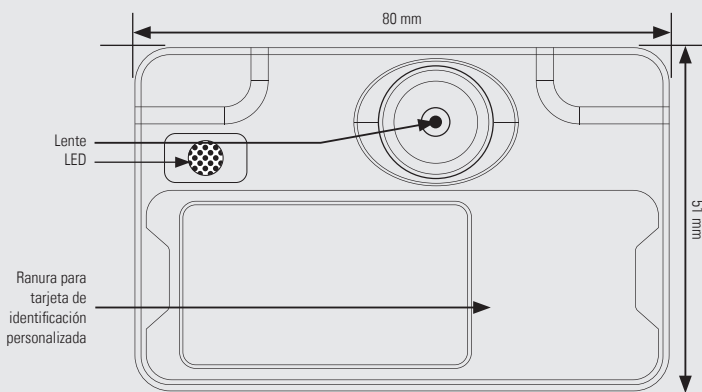
CARACTERÍSTICAS DE Wi-Fi®

Especificaciones Wi-Fi	802.11 b/g/n (Wi-Fi de 2,4 GHz).
Seguridad Wi-Fi	WPA2-PSK.
Transmisión Wi-Fi	640 x 360 a 30 fps. Compatible con ONStream.

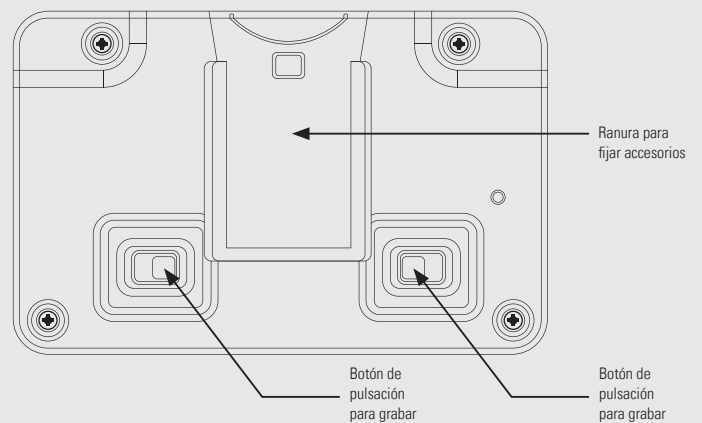
SEGURIDAD

Seguridad de los datos de red en el soporte de almacenamiento USB	La VT100 no aparece como dispositivo de almacenamiento USB y no puede recibir archivos mientras está conectada a una red Wi-Fi.
Pista de auditoría	Información sobre el uso, el funcionamiento y las grabaciones registradas con auditoría e indexadas.
Capacidad de visualización, copia y eliminación de grabaciones	El usuario de la VT100 no puede acceder, ver ni eliminar grabaciones directamente desde el dispositivo o la cámara sin la autorización correspondiente.
Acceso a soportes de almacenamiento.	Unidad sellada sin acceso del usuario al soporte de almacenamiento.

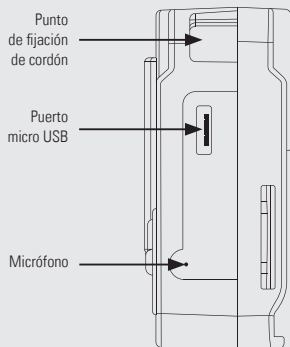
Vista de la parte frontal



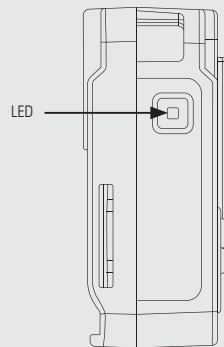
Vista de la parte posterior



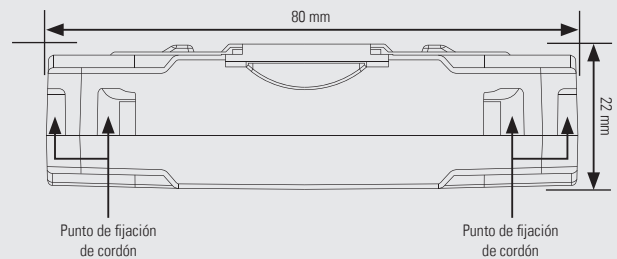
Vista del lado izquierdo



Vista del lado derecho



Vista de la parte superior



VT-100-N Y ACCESORIOS

VT100 (VT-100-N)



Entre sus características se incluyen:

Transmisión Wi-Fi, pequeña y discreta, almacenamiento de 16 GB, 6 meses en espera (modo de grabación instantánea), hasta 3 horas de grabación o hasta 1,5 horas de transmisión en directo y grabación, 1 año de garantía de reparación en fábrica.

NOTA: Requiere licencia empresarial de VideoManager o servicio de VideoManager en la nube. Hable con su gestor de cuentas para obtener más información.

NÚMERO DE PIEZA: VT-100-N



CARGADORES, DOCKCONTROLLERS, RFID Y VISUALIZACIÓN PERSONALIZADA DE TARJETA DE IDENTIFICACIÓN EN EL PANEL FRONTAL

VT-100-SOLO	Base de 1 puerto para VT100 (cable USB de 2,0 m incluido)
VT-100-SOLO-050	Base de 1 puerto para VT100 (cable USB de 0,5m incluido)
VT-100-DOCK7/UK, VT-100-DOCK7/EU, VT-100-DOCK7/ROW	Base de 7 puertos para VT100*
VT-100-DOCK14/UK, VT-100-DOCK14/US, VT-100-DOCK14/ROW, VT-100-DOCK14/EU, VT-100-DOCK14/AUS	Base de 14 puertos para VT100
DC-200/UK, DC-200/EU, DC-200/US, DC-200/AUS, DC-200/ROW	DockController DC-200
RF-220	RFID RF-220
RF-STICKER-10	Etiqueta RFID adhesiva (10)
RF-CARD-10	Tarjeta RFID (10)
VT-100-ID-CUS-ART	Tarjeta de identificación personalizada en el panel frontal de la VT100 (diseño)
VT-100-ID-CUS-250, VT-100-ID-CUS-1000, VT-400-ID-CUS-5000	Tarjeta de identificación personalizada en el panel frontal de la VT100 (diseño) Se pueden solicitar las cantidades siguientes: 250, 1000 y 5000



ACCESORIOS, CORDONES Y CABLES DE REPUESTO

VT-100-FIX-ALIG	Pinza de cocodrilo larga giratoria para VT100
VT-100-FIX-EP	Pinza de hombro para VT100
VT-100-FIX-SPORT	Pilar de cámara deportiva para VT100
VT-100-FIX-KF-ALT	Clip Klick Fast para VT100
AC-USB-MICROB-100	Cable micro USB de repuesto
AC-USB-DOCK-200, AC-USB-DOCK-050	Cable de USB tipo A a USB tipo B de repuesto (0,5 m, 2,0 m)
AC-LANYARD-05	Cordón con 5 puntos de interrupción y 2 bucles



FIJACIONES KLICK FAST

Las fijaciones Klick Fast son compatibles con la **VT-100-N** cuando se utilizan junto con el accesorio **VT-100-FIX-KF-ALT**.

KF-SCREW	Base atornillable para uniforme Klick Fast
----------	--

KF-LOOP	Base con bucle de radio Klick Fast
---------	------------------------------------

KF-DOCKCLAMP	Abrazadera para base Klick Fast (base Klick Fast de bolsillo)
--------------	---

KF-DOCKEP	Hombreira para base Klick Fast
-----------	--------------------------------

KF-MAGMOUNT	Juego de montaje magnético Klick Fast (suministrado sin imanes)
-------------	---

KF-MOLLEVEST	Base Klick Fast para chalecos MOLLE
--------------	-------------------------------------



ARNESES KLICK FAST

Los arneses Klick Fast son compatibles con la **VT-100-N** cuando se utilizan junto con el accesorio **VT-100-FIX-KF-ALT**.

KF-HARN3	Arnés de pecho de 3 puntos Klick Fast
----------	---------------------------------------

KF-HARN4	Arnés de pecho de 4 puntos Klick Fast
----------	---------------------------------------

KF-HARN5	Arnés de hombros Klick Fast
----------	-----------------------------

Tecnitrán

TELECOMUNICACIONES

Madrid: 916 106 678 | Valencia: 960 699 593 | Mallorca: 871 620 033

www.tecnitrán.es | info@tecnitrán.es

Síguenos en:    

La disponibilidad está sujeta a las leyes y las normativas de cada país. A menos que se indique lo contrario, todas las especificaciones que se muestran son estándar y están sujetas a cambios sin previo aviso. MOTOROLA, MOTO, MOTOROLA SOLUTIONS y el logotipo de la M estilizada son marcas comerciales o marcas registradas de Motorola Trademark Holdings, LLC y se utilizan bajo licencia. Todas las demás marcas comerciales pertenecen a sus respectivos propietarios. © 2020 Motorola Solutions, Inc. Todos los derechos reservados. (06/20)