

Sensor Avigilon Presence Detector (APD)

El Sensor Avigilon Presence Detector (APD) es un sensor de formato reducido que combina el análisis de autoaprendizaje con la tecnología de radar de impulsos para detectar con exactitud la presencia de personas, aunque dejen de moverse o se oculten. Puede detectar la presencia a través de mantas, cartón, madera y placas de yeso laminado. Este sensor se ha diseñado para ubicaciones en interiores, como las salas de cajeros automáticos y otros vestíbulos cerrados de interior en bancos, farmacias, tiendas minoristas, prisiones, centros sanitarios y otros entornos en los que se requiera privacidad y una detección de alta precisión. El APD combinado con el software de gestión de vídeo Avigilon Control CenterTM proporciona una solución de vigilancia discreta, fácil de implementar, que se adapta a entornos de instalación específicos.



DISEÑO DISCRETO Y COBERTURA COMPLETA AL ALCANCE DE SU MANO

El sensor de radar de impulsos APD, combinado con el análisis de autoaprendizaje, analiza y estudia el entorno, adaptándose continuamente para disminuir los eventos que causan falsos positivos, por lo que ofrece una precisión extremadamente alta en la detección de la presencia de personas a distancias de hasta 9 metros desde el sensor, incluso si el objeto se encuentra oculto u obstaculizado.

VENTAJAS DEL RADAR DE IMPULSOS

La tecnología de radar de impulsos consiste en una señal de transmisión del radar de corto alcance de banda ultraancha (UWB) y baja potencia, que cuenta con una frecuencia mucho más amplia que los sistemas de radar convencionales, lo que resulta muy efectivo a la hora de detectar personas.

La combinación de una tecnología de análisis y un sofisticado radar ayuda a resolver el reto de la precisión en la detección de presencia humana en áreas interiores restringidas, donde los dispositivos tradicionales podrían presentar limitaciones. La solución proporciona un nuevo enfoque sensorial que incluye eventos y alarmas capaces de detectar la presencia o la deambulación de una persona. El sensor de radar de impulsos APD no se limita al típico espectro visual, térmico o infrarrojo y no se ve afectado por el humo. Además, puede detectar la presencia a través de obstáculos, como mantas, cartón, madera y placas de yeso laminado.



CARACTERÍSTICAS PRINCIPALES

- Detección de deambulación y presencia de alta precisión
- Índice de falsos positivos muy bajo
- Ajuste del tiempo de permanencia de la deambulación configurable y rango de detección de presencia y deambulación de hasta 9 metros
- El análisis de radar de impulsos de banda ultraancha (UWB) es capaz de detectar movimientos tan sutiles como la respiración
- Funciona incluso si las personas están ocultas detrás de cartón, mantas o placas de yeso laminado
- Estudia el entorno de forma automática y se adapta continuamente a los cambios medioambientales
- Se puede utilizar para alertar sobre una presencia o un movimiento, a la vez que se mantiene la privacidad
- Se puede utilizar conjuntamente con una cámara para proporcionar una verificación de vídeo de la presencia alertada
- Se integra con el software de gestión de vídeo (VMS) Avigilon Control Center para proporcionar una vigilancia exclusiva con privacidad, más allá del espectro visible

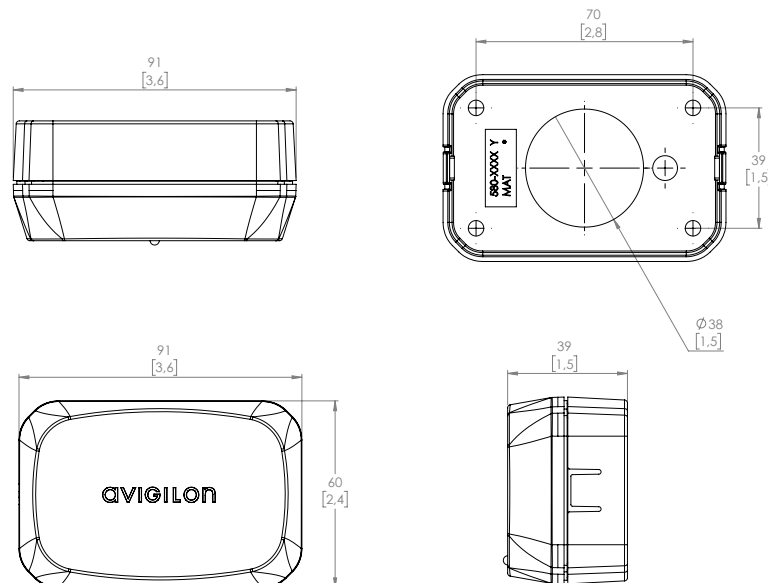
Especificaciones

RADAR	Radar	Radar de impulsos de banda ultraancha	
	Banda de frecuencia	De 6 GHz a 8,5 GHz con una frecuencia central de 7,2 GHz	
RED	Red	100BASE-TX	
	Tipo de cableado	CAT5	
	Conector	RJ-45	
	Seguridad	Protección por contraseña, cifrado HTTPS, autenticación implícita, autenticación WS, registro de acceso de usuario, autenticación basada en el puerto 802.1x	
	Protocolos de gestión de dispositivos	SNMP v2c, SNMP v3	
	Indicador de estado para Ethernet	Sí	
PERIFÉRICOS	Bloque de terminales para E/S digital	Bloque de terminales de 3 pines: Entrada, Salida y Tierra	
MECÁNICAS		MONTAJE EN TECHO	MONTAJE EN PARED
	Dimensiones (L. x An. x Al.)	91 mm x 60 mm x 39 mm (3,58" x 2,36" x 1,52")	91 mm x 60 mm x 75 mm (3,58" x 2,36" x 2,95")
	Color	Gris frío	
	Material	Plástico de alto impacto (PC)	
	Peso	124 g	154 g
	Carcasa	A prueba de vandalismo	
MEDIOAMBIENTALES	Interiores	Certificado solo para uso en interiores	
	Clasificación de temperatura	Límite de 0 °C a 50 °C	
	Protección de ingreso	IP3x	
	E/S digital	Clasificación de salida digital (drenaje abierto, 25 V máx., receptor de 100 mA).	
ELÉCTRICAS	Consumo de energía	3 W máx.	
	Fuente de alimentación	PoE: conforme con la norma IEEE802.3af Clase 1	
CERTIFICACIONES	Certificaciones/Directivas	FCC, IC, UL, cUL, CE, ROHS, WEEE, RCM	
	Seguridad	UL 62368-1, CSA 62368-1, IEC/EN 62368-1, EN 62479	
	Emisiones electromagnéticas	FCC Sección 15 Subsección B Clase B, IC ICES-003 Clase B, EN 55032 Clase B, EN 61000-6-3, EN 61000-3-2, EN 61000-3-3	
	Inmunidad electromagnética	EN 55024, EN 61000-6-1, EN 50130-4	
	RF (UWB)	FCC Sección 15 Subsección F, RSS-220, ETSI EN 302 065-1	
DISPONIBILIDAD	Certificaciones iniciales	Canadá y Estados Unidos, Reino Unido, Unión Europea y Australia	

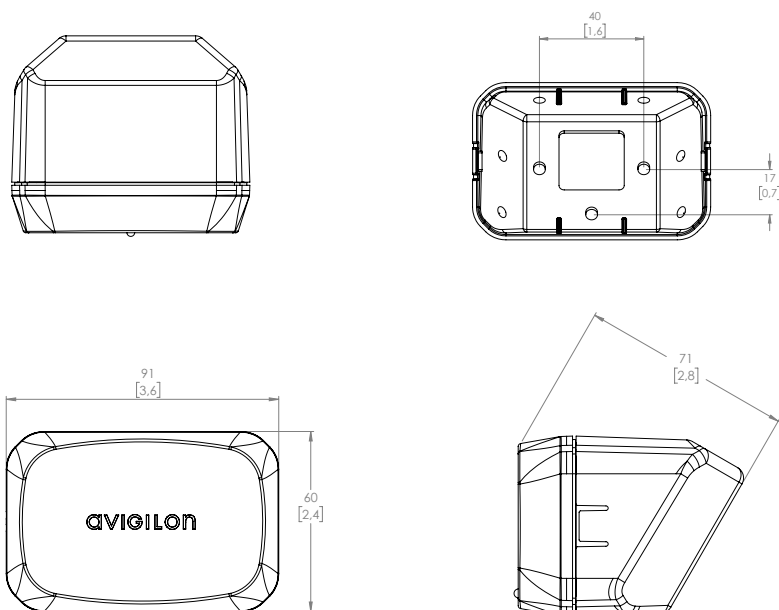
Dimensiones del contorno

En techo

[X,X]	PULGADAS
X	MM



Montaje en pared

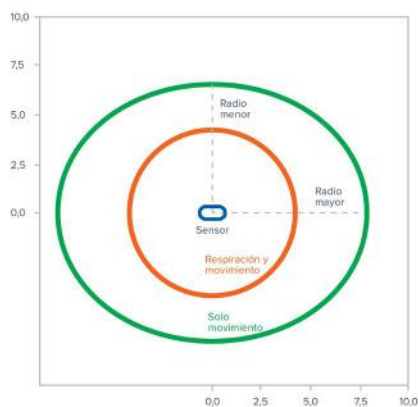


Especificaciones de rango

Tenga en cuenta que el rango exacto indicado en los siguientes diagramas puede variar según las condiciones medioambientales. Se recomienda encarecidamente que realice una prueba de recorrido cuando la instalación se lleve a cabo en su propio entorno. Consulte la Guía de instalación para obtener más información.

Vista de arriba abajo del montaje en techo

Montaje en techo a 3 m, rango establecido en 9 m



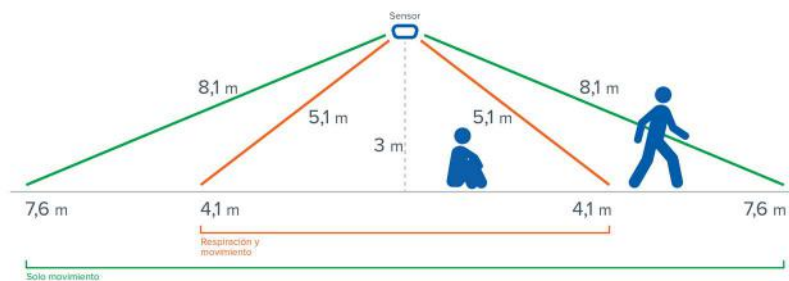
Distancia máxima de detección desde el sensor (en el suelo) a diferentes alturas de montaje para el montaje en techo

Altura de montaje	Solo movimiento		Movimiento y respiración	
	Radio mayor	Radio menor	Radio mayor	Radio menor
2,4 m	7,5 m	6,1 m	4,0 m	4,0 m
3,0 m	7,6 m	6,2 m	4,1 m	4,1 m
4,0 m	7,7 m	6,3 m	4,3 m	4,3 m

Nota: El rango puede variar debido a las condiciones medioambientales.

Vista lateral del montaje en techo

Montaje en techo a 3 m, rango establecido en 9 m para el radio mayor



Nota: El sensor contará con un rango de detección ligeramente menor en la parte más corta del óvalo que el indicado en el diagrama, solo para movimiento.

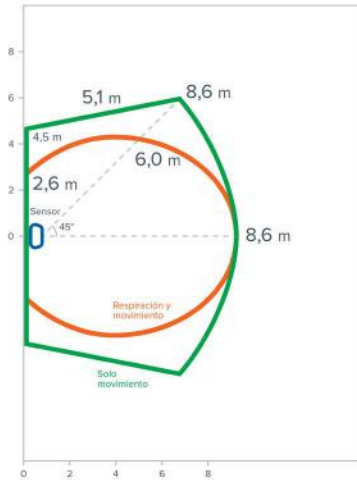
Distancia máxima de detección desde el sensor (en el suelo) a diferentes alturas de montaje para el montaje en techo

Altura de montaje	Solo movimiento		Movimiento y respiración	
	Radio mayor	Radio menor	Radio mayor	Radio menor
2,4 m	7,5 m	6,1 m	4,0 m	4,0 m
3,0 m	7,6 m	6,2 m	4,1 m	4,1 m
4,0 m	7,7 m	6,3 m	4,3 m	4,3 m

Nota: El rango puede variar debido a las condiciones medioambientales.

Vista de arriba abajo del montaje en pared

Montaje en ángulo (30 grados) a 2,4 m, rango establecido en 9 m



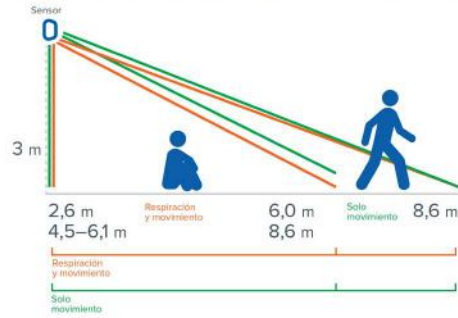
Distancia máxima de detección desde el sensor (en el suelo) a diferentes alturas de montaje para el montaje en pared a 30 grados

Altura de montaje	solo movimiento			movimiento y respiración		
	Rango en 0° con respecto al sensor	Rango en 45° con respecto al sensor	Rango en 90° con respecto al sensor	Rango en 0° con respecto al sensor	Rango en 45° con respecto al sensor	Rango en 90° con respecto al sensor
2,4 m	8,6 m	8,6 m	4,5–6,1 m	8,6 m	6,0 m	2,6 m
3,0 m	8,4 m	8,4 m	4,6–6,6 m	8,4 m	5,9 m	2,4 m
4,0 m	8,0 m	8,0 m	4,4–6,4 m	8,0 m	5,5 m	1,5 m

Nota: El rango puede variar debido a las condiciones medioambientales.

Vista lateral del montaje en pared

Montaje en ángulo (30 grados) a 2,4 m, rango establecido en 9 m



Distancia máxima de detección desde el sensor (en el suelo) a diferentes alturas de montaje para el montaje en pared a 30 grados

Altura de montaje	solo movimiento			movimiento y respiración		
	Rango en 0° con respecto al sensor	Rango en 45° con respecto al sensor	Rango en 90° con respecto al sensor	Rango en 0° con respecto al sensor	Rango en 45° con respecto al sensor	Rango en 90° con respecto al sensor
2,4 m	8,6 m	8,6 m	4,5–6,1 m	8,6 m	6,0 m	2,6 m
3,0 m	8,4 m	8,4 m	4,6–6,6 m	8,4 m	5,9 m	2,4 m
4,0 m	8,0 m	8,0 m	4,4–6,4 m	8,0 m	5,5 m	1,5 m

Nota: El rango puede variar debido a las condiciones medioambientales.

Información del pedido

APD-S1-D	Detector de presencia con montaje en techo
APD-MT-WALL1	Solo adaptador de montaje en pared



Tel. Madrid: 916 106 678 www.tecnitran.es
Tel. Valencia: 960 699 593 info@tecnitran.es

Síguenos en: